

# VT100

## Нательная камера

интегрированное решение для мобильной съемки



### Общая информация

**ПРИМЕНЕНИЕ** Корпоративный управляемый регистратор событий для безопасности объекта.

**УПРАВЛЕНИЕ ПО** Требуется лицензия VideoManager или облачный сервис.

**ГАРАНТИЯ** Гарантия возврата производителю 1 год. Для поддержки VideoManager требуется Software Assurance.

### Размер и вес

**Размеры** 80 x 51 x 22 mm.

**Вес** 72 g.

### Аккумулятор

**Аккумулятор** Интегральный

**Тип аккумулятора** Литиево-ионный.

**Время подзарядки аккумулятора** Подзаряжается менее чем за 5 часов.

**Аккумулятор в режиме записи** До 3 часов записи или до 1,5 часов прямой трансляции и записи.

**Емкость аккумулятора в режиме ожидания** 6 месяцев

**Защита от перезарядки аккумулятора** Имеется защита от перезарядки аккумулятора

### Аудио

**Захват аудио** Да

### КАМЕРА

**Кнопки** Две кнопки на задней панели, каждая из которых может использоваться для запуска и остановки записи.

**Угол обзора объектива** Обзор на 130 градусов

### Характеристики камеры

**Встроенная память** 16GB.

**Параметры записи Уведомления** Тактильная и визуальная обратная связь.

**Доступ к носителям данных** Запечатанный блок без доступа пользователя

**Фронтальное выводимое сообщение** Отображение ID-карты с сообщением/логотипом.

### Съемка и запись

**Формат видеозаписи** H.264.

**Разрешение** 1280 x 720 HD.

**Частота кадров** 30 кадров к секунду

**Емкость хранилища для записи** 16GB.

### Условия окружающей среды

**Статус защиты** IP54.

**Эксплуатационные требования** Рабочая температура: -20 to +40 °C.

При подзарядке: 0 to +25 °C.

## Wi-Fi® характеристики

Технические требования Wi-Fi 802.11 b/g/n (2.4GHz WiFi).

Wi-Fi защита WPA2-PSK.

Wi-Fi поток 640x360 15fps. Совместимо с ONStream.

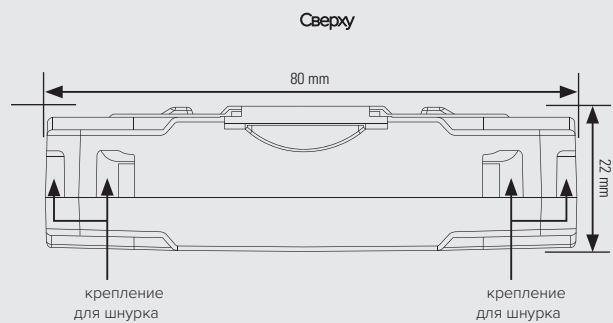
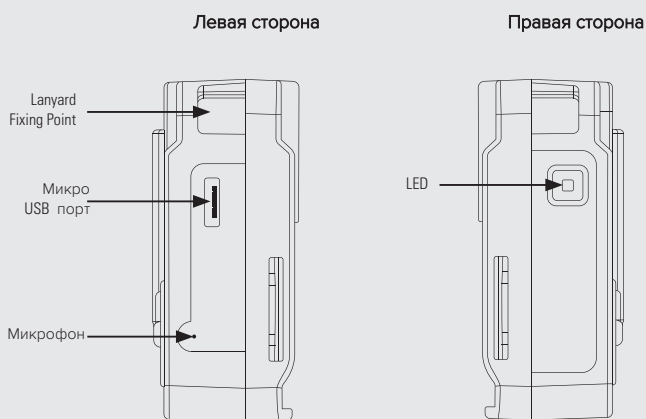
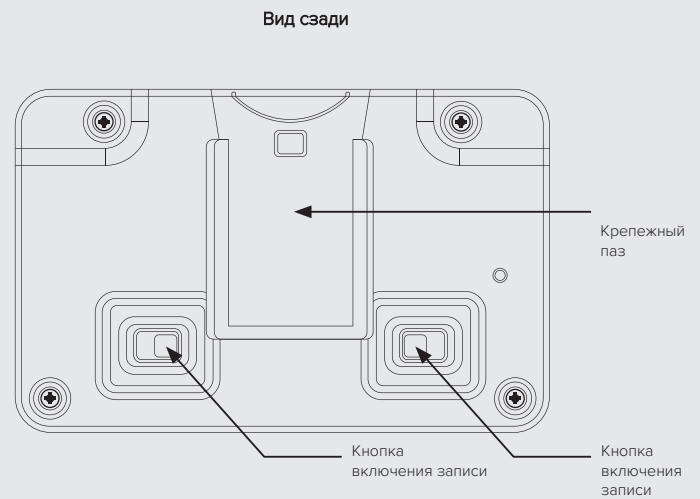
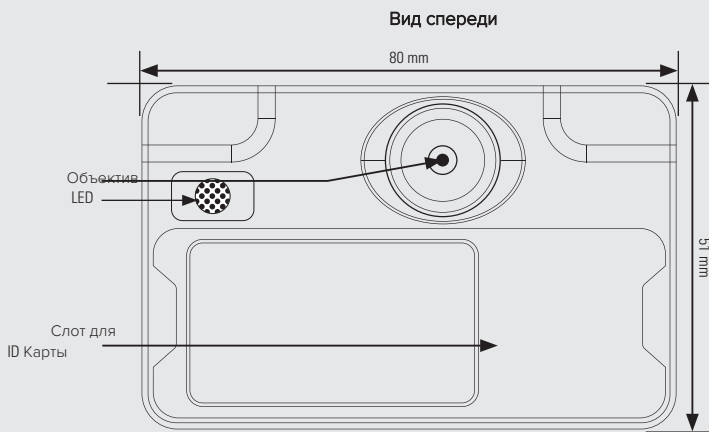
## Безопасность

Безопасность сетевых данных на носителях USB VT100 не отображается как USB-запоминающее устройство и не может принимать файлы при подключении к сети Wi-Fi.

Контрольный журнал Сведения об использовании, операциях и записи регистрируются и индексируются в журнале аудита.

Представление записей, Возможность копирования и удаления Пользователь VT100 не может получать доступ, просматривать или удалять записи непосредственно с устройства или камеры без соответствующего разрешения.

Доступ к хранилищу данных Запечатанный блок без доступа пользователя



# VT-100-N и комплектующие

## VT100 (VT-100-N)

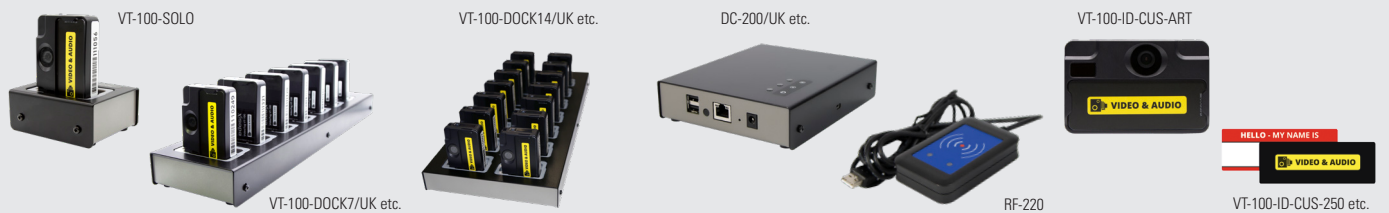


Потоковый Wi-Fi, небольшой и незаметный, 16GB памяти, 6 месяцев в режиме ожидания, до 3 часов записи или до 1,5 часов прямой трансляции и записи, 1 год гарантия возврата производителю.

ПОЖАЛУЙСТА, ОБРАТИТЕ ВНИМАНИЕ: требуется лицензия VideoManager Enterprise License или Cloud Service.

Для получения дополнительной информации обратитесь к своему менеджеру по работе с клиентами.

Серийный номер: VT-100-N



## Зарядные устройства, Док станция - контроллер, RFIDS & CUSTOM DISPLAY FRONT-PANEL ID CARD

VT-100-SOLO VT-100-SOLO-050	VT100 1-Port Dock (2.0m USB кабель в комплекте) VT100 1-Port Dock (0.5m USB кабель в комплекте)
VT-100-DOCK7/UK, VT-100-DOCK7/EU, VT-100-DOCK7/ROW	VT100 7-Port Dock*
VT-100-DOCK14/UK, VT-100-DOCK14/US, VT-100-DOCK14/ROW, VT-100-DOCK14/EU, VT-100-DOCK14/AUS	VT100 14-Port Dock
DC-200/UK, DC-200/EU, DC-200/US, DC-200/AUS, DC-200/ROW	DockController DC-200
RF-220	RFID RF-220
RF-STICKER-10	RFID Sticker-Style Tag (x10)
RF-CARD-10	RFID Card (x10)
VT-100-ID-CUS-ART	Индивидуальная идентификационная карта передней панели VT100 (дизайн)
VT-100-ID-CUS-250, VT-100-ID-CUS-1000, VT-400-ID-CUS-5000	Индивидуальная идентификационная карта передней панели VT100 (дизайн) Можно заказать в следующих количествах: 250, 1000, 5000



## КРЕПЛЕНИЯ, КАБЕЛИ ДЛЯ ЗАМЕНЫ

VT-100-FIX-ALIG	VT100 Вращаемый зажим Long Alligator
VT-100-FIX-EP	VT100 Наплечный зажим
VT-100-FIX-SPORT	VT100 спортивный зажим
VT-100-FIX-KF-ALT	VT100 Klick Fast Stud
AC-USB-MICROB-100	Замена кабеля Micro USB
AC-USB-DOCK-200, AC-USB-DOCK-050	Замена кабеля USB типа A на кабель USB типа B (0,5 м, 2,0 м)
AC-LANYARD-05	Шнурок с 2 петлями и 5



### CLICK FIXINGS КРЕПЛЕНИЯ

При использовании с креплением Klick Fast Fixings можно сочетать с VT-100-N VT-100-FIX-KF-ALT.

KF-SCREW	Klick Fast Dock Зажим на одежду
KF-LOOP	Док-станция радиомодуля Klick Fast
KF-DOCKCLAMP	Klick Fast Dock Зажим (Карманный Klick Fast Dock)
KF-DOCKEPE	Klick Fast Dock Наплечный
KF-MAGMOUNT	Klick Fast Магнитный
KF-MOLLEVEST	Klick Fast Dock MOLLE Vests



### CLICK FAST КРЕПЛЕНИЯ

Klick Fast Harnesses сочетаются с VT-100-N при использовании с креплением VT-100-FIX-KF-ALT.

KF-HARN3	Klick Fast 3-Point Нагрудный
KF-HARN4	Klick Fast 4-Point Нагрудный
KF-HARN5	Klick Fast Наплечный

Для получения дополнительной информации посетите сайт: [www.motorolasolutions.com/BWC](http://www.motorolasolutions.com/BWC)  
 Motorola Solutions Ltd. Nova South, 160 Victoria Street, Лондон, SW1E 5LB, Великобритания  
 Наличие зависит от законодательства и правил отдельных стран. Все указанные спецификации являются типовыми, если не указано иное, и могут быть изменены без предварительного уведомления.  
 MOTOROLA, MOTO, MOTOROLA SOLUTIONS и Stylized M Logo являются товарными знаками или зарегистрированными товарными знаками Motorola Trademark Holdings, LLC и используются по лицензии.  
 Все остальные товарные знаки являются собственностью их соответствующих владельцев.  
 © Motorola Solutions, Inc., 2020 г. Все права защищены. (07/20) (ED-002-023-07)